

# 컨베이어 자동화 장비 **NEW ACF**

## **A**UTOMATIC **C**ONVEYOR **F**INDER

ASPT가 제공하는 새로운 기능을 만나 보십시오.



컨베이어 자동화 장비는 선택이 아니라 필수!

[acf@aspt.kr](mailto:acf@aspt.kr)

<http://www.aspt.kr>

ASPT  
Advanced Signal Processing Technologies

인천시 남구 주안8동 1467 동경프라자 301호  
TEL:82-70-7591-2778 [www.aspt.kr](http://www.aspt.kr)

## 제품 설치 시 장점

### ◆ 수동식 컨베이어가 자동식으로 변화

- 일일이 사람이 수동 스위치를 조작하여 옷을 찾던 것을 번호만 입력하면 옷 탐색 가능
- 구식 컨베이어도 최신 기능을 발휘

### ◆ 지능형 최단 거리 탐색 기능

- 여러 개의 번호 중에서 최단거리 탐색

### ◆ 옷 섞임 방지기능

- 먼저 온 손님 옷을 먼저 검색

### ◆ 한 컨베이어에 40개 번호 저장

- 많은 옷도 한번에 검색

### ◆ 여러 개의 컨베이어도 동시 제어

- 9개의 키패드, 9개의 컨베이어 동시 사용 가능
- 여러 개의 컨베이어가 동시에 돌면서 번호 탐색

### ◆ 다수의 컴퓨터 회사가 지원

- 컴퓨터와 연결이 가능하기 때문에 옷 찾는 기능을 전산화

### ◆ 쉬운 설치

- 컨베이어 종류에 무관, 단시간 내 설치 가능

### ◆ 컴퓨터 없이도 사용 가능

### ◆ 이 층 컨베이어(double deck conveyor)도 사용 가능

## 제품 구성

명 칭(다른 이름)	상품번호	주 요 기 능
Main Controller (Keypad)	ACF3101A	찾고자 하는 번호를 입력하는 키패드 장치이다.
Interface Controller for PC (PC interface)	ACF3103A	PC와 연결해주는 장치이다. PC를 통해서 컨베이어를 제어한다.
Sub Controller (Sensor Module )	ACF3201C	컨베이어에 설치하여 현재의 위치를 파악하는 장치이다.
Power & 통신 Module	ACF3931	전원을 분배하는 모듈이다.
Bracket A	ACF3900	ACF3201C을 설치할 때 사용한다.
Bracket B	ACF3901	
Cable(6P, 10[m], male-male)	ACF3910	배선에 사용하는 케이블이다.

**\* 제품구성 \***



ACF3101A는 사용자가 찾고자 하는 컨베이어의 번호를 입력하는 장치다. 숫자 입력을 위한 숫자 키와 각종 명령을 수행하기 위한 명령 키 등 총 16개의 키와 숫자 표시를 위한 4자리의 표시기와 컨베이어 번호를 표시하기 위한 1자리의 표시기를 내장하고 있다. ACF3101A는 한 번에 최대 9대가 동시에 연결 가능하다. 즉 아홉 곳에서 명령을 입력할 수 있다.



ACF3201C는 컨베이어에 설치하는 컨베이어 제어기이다. 현재 위치를 표시하기 위한 4자리의 표시기가 내장되어 있다. 사용자의 안전을 고려하여 비상정지 스위치와 음향 출력기능을 내장하고 있다. ACF3201C는 최대 9개까지 설치 가능하며, 최대 40개의 컨베이어 번호를 미리 저장하고 찾을 수 있는 메모리 기능을 갖고 있다. 현재 위치에서 다음 이동 할 위치는 최단 거리를 계산하여 자동으로 찾아준다.



ACF3103A는 PC(Personal Computer)를 사용하여 ACF시스템을 제어하고자 할 때 사용하는 통신 및 제어 장치이다.

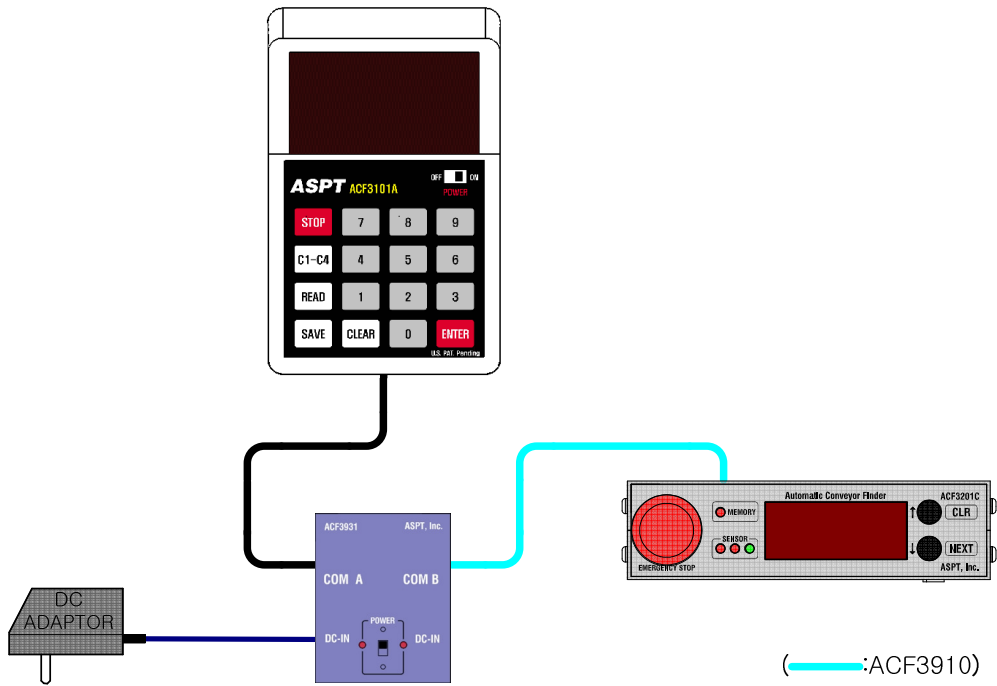
ACF와 PC는 제공되는 전용 케이블을 사용하여 결선한다. 정상 동작 중에는 통신 상태에 따라 전면부의 표시등이 점멸됨으로, 통신 이상 여부를 확인할 수 있다. 필요에 따라 ACF3103A는 최대 4대 연결 가능하다



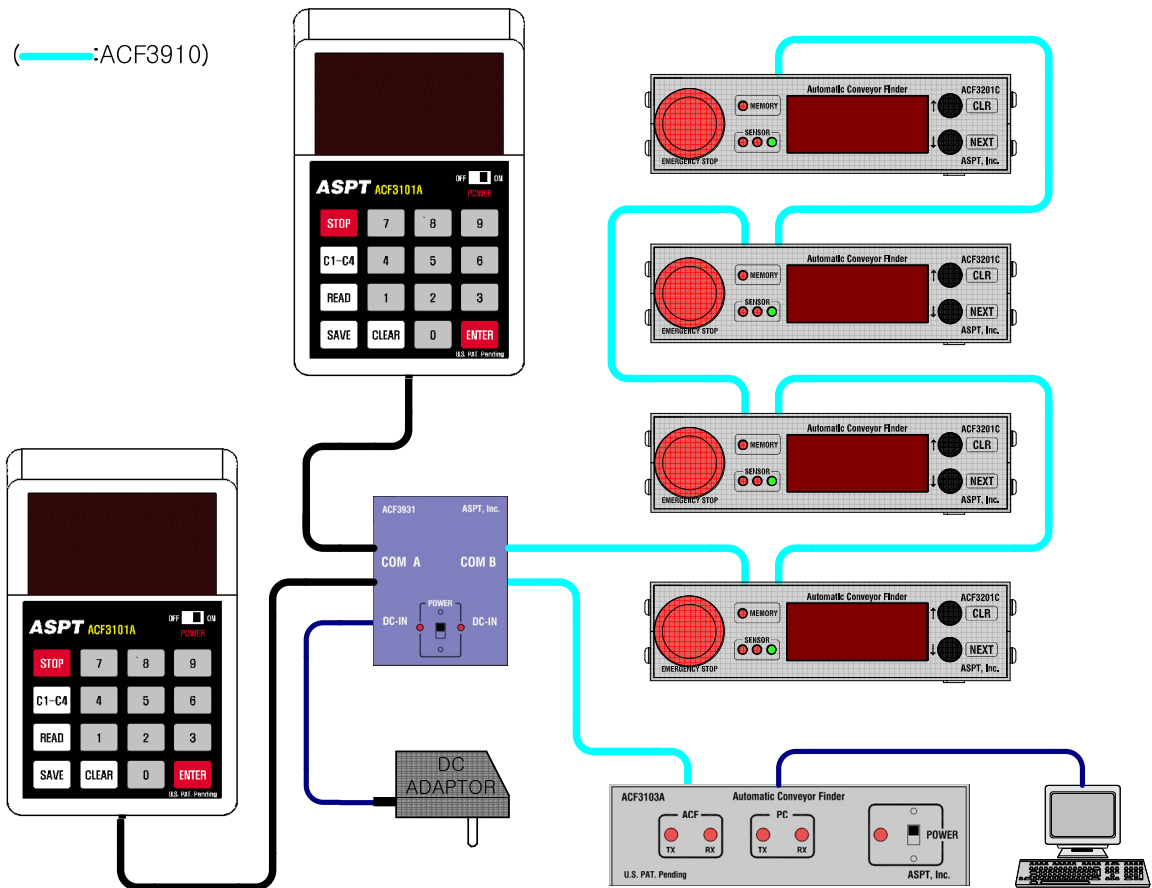
ACF3931은 전원 공급 및 배선 모듈(module)이다. 모두 4개의 포트와 2개의 전원 입력 단자를 갖고 있다.

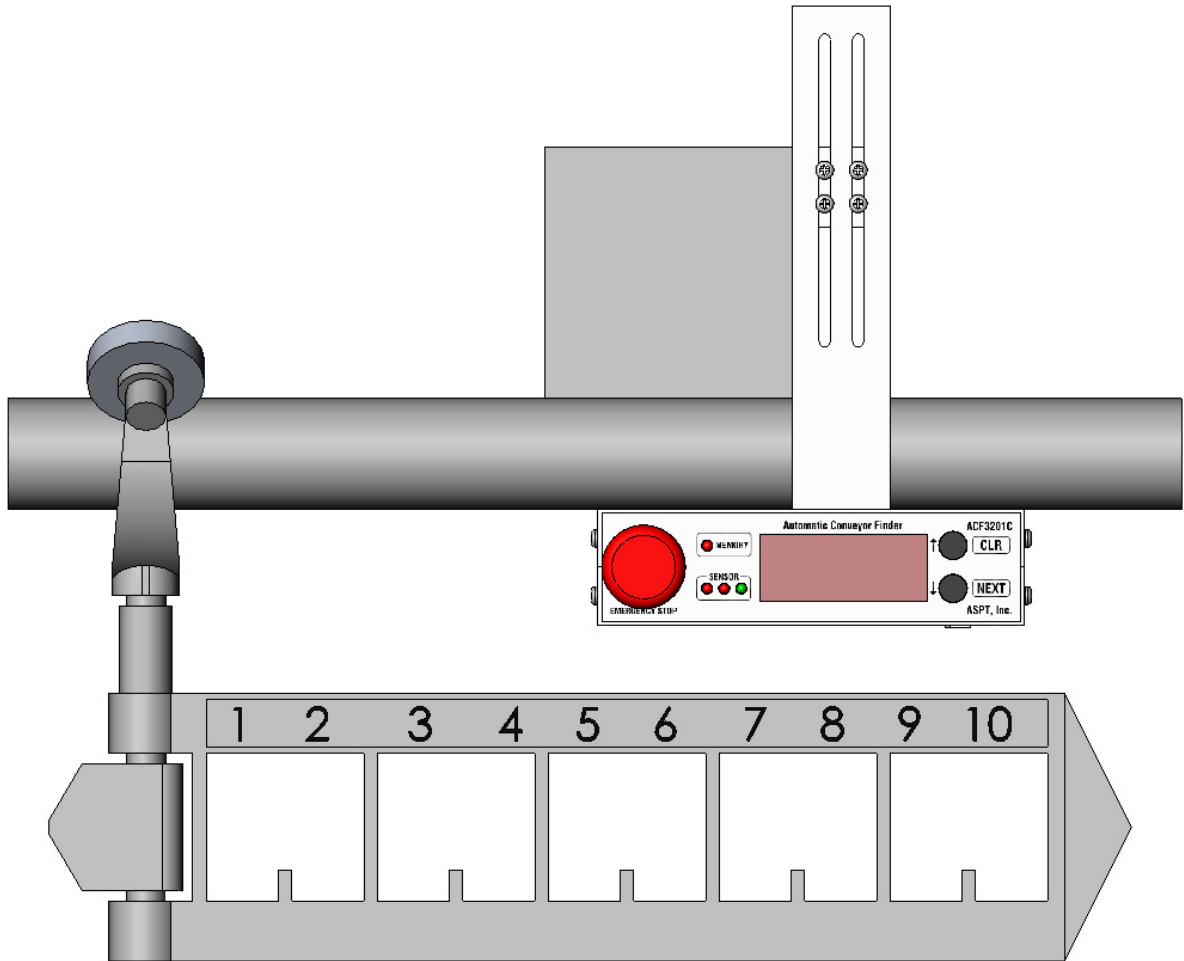
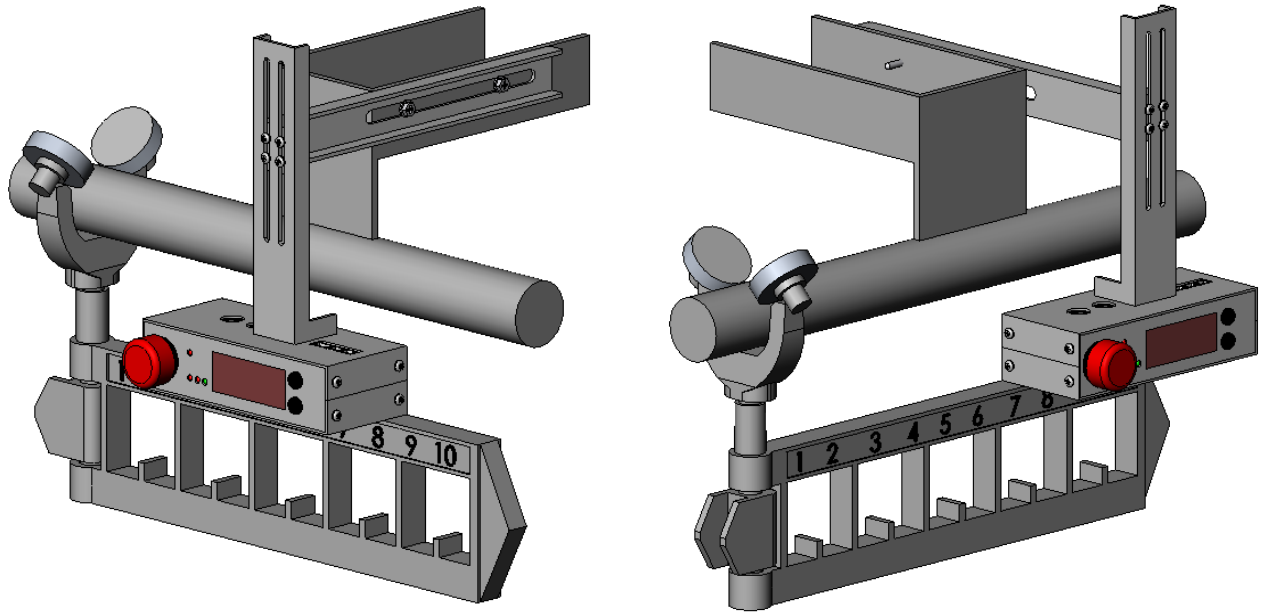
# 설치 형태

설치 예제 1: 컨베이어가 하나이고 키패드는 하나인 경우



설치 예제 2: 컨베이어가 네 개이고 키패드는 두 개, 컴퓨터와 연결되는 경우





ACF3201C의 고정 예

## 기 타

저의 **ASPT**(Advanced Signal Processing Technologies, Inc.)는 2000년부터 **ACF**(Automatic Conveyor Finder)를 개발해서 미국 시장에 출시하였습니다. 지속적인 성능향상 작업을 통하여 제품의 품질 향상에 최선을 다하고 있습니다. 기타 궁금한 사항은 알려주시면 성심껏 답변 드리겠습니다.

**E-mail: [acf@aspt.kr](mailto:acf@aspt.kr), TEL:82-70-7591-2778**

**\*\*\*\*\* 미국내 주별 판매점을 모집합니다. 관심 있으신 분은 한국으로 연락주세요. \*\*\*\*\***

**ASPT** 가 저작권을 가집니다. 모든 권한은 **ASPT** 에게 있습니다. **ASPT** 의 허락 이전에 이 제품에 관련된 간행물의 복사, 시스템에 저장, 혹은 전송, 제품 복제를 허용하지 않습니다. **ASPT** 의 상표는 “**ASPT**” 입니다.

Homepage : [www.aspt.kr](http://www.aspt.kr) E-mail address: [acf@aspt.kr](mailto:acf@aspt.kr) Document: [acf\\_catalog\\_3](#) Last update : 2008-04-24

Printed in Korea